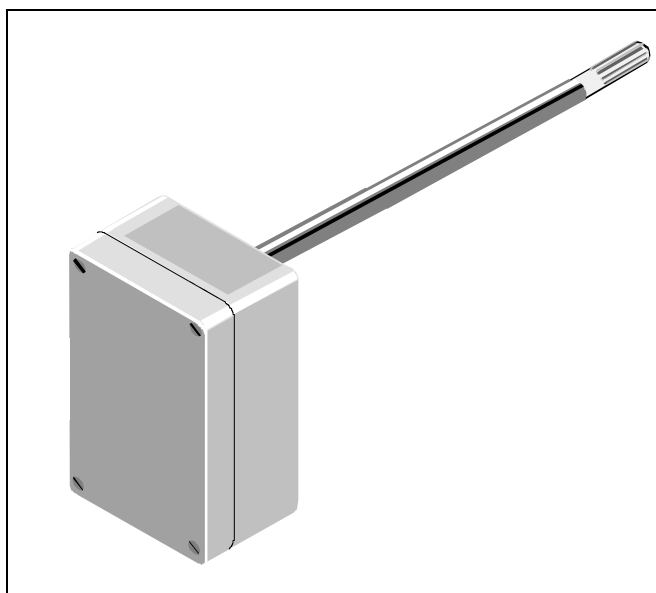


H7015A,B

SONDA DI UMIDITÀ DA CANALE/ SONDA COMBINATA DI UMIDITÀ/ TEMPERATURA

SPECIFICA TECNICA



GENERALE

La Sonda di Umidità H7015A è un sensore di umidità relativa di tipo capacitivo per montaggio a canale.

La Sonda Combinata Umidità/Temperatura H7015B unisce un sensore di umidità relativa di tipo capacitivo con uno di temperatura Pt 1000, BALCO 500 o 20kΩ NTC in una sola custodia.

Queste sonde possono essere usate:

- per la regolazione dell'aria di mandata, esterna o di ripresa.
- come sonda di alto limite, es. umidificazione a vapore

Modelli

Nr. di Modello	Tipo sensore di temperatura
H7015A1006	-
H7015B1004	Pt 1000
H7015B1012	BALCO 500
H7015B1020	20kΩ NTC

CARATTERISTICHE

- Elemento sensibile di temperatura Pt 1000, BALCO 500 o 20kΩ NTC
- Ampio campo di rilevazione
- Elemento sensibile di tipo capacitivo per umidità relativa

SPECIFICHE

Alimentazione 24Vca, +20...-30%; 50/60Hz,
34Vcc, +20...-30%

Assorbimento 20mA @ 24V

Limiti ambiente

Temperatura di funzionamento -35...+70°C (-31...+158°F)

Temperatura di trasporto e stoccaggio -25...+70°C (-13...+158°F)

Umidità 5...95%rh, senza condensa

Sicurezza

Classe di protezione III in accordo a EN60730-1

Protezione standard

- Cassetta terminali IP54 in accordo a EN60529
Cassetta terminali V1 in accordo a UL94
resistente alla fiamma Plastica (ABS)

Dimensioni vedere Fig. 2

Peso 300g

Montaggio Canale

Sonda di temperatura

Campo sensore di temperatura 0...70°C (32...158°F)

Valore nominale

- Pt 1000 1000Ω @ 0°C

- BALCO 500 500Ω @ 23.3°C

- NTC 20kΩ @ 25°C

Precisione

Pt 1000 $\Delta T/K = 0.3 + 0.005 \cdot |t|$ (t in °C)
acc. a DIN IEC 751 Classe B

BALCO 500 ±0.4K @ 23.3°C

NTC ±0.2K @ 25°C

Sensibilità

Pt 1000 ≈3.85Ω/K

BALCO 500 2Ω/K

Caratteristica

vedere EN0C-0603

Tempo di risposta @ velocità aria 5m/s

$\tau_{0.5}$ Pt 1000 < 60s

$\tau_{0.5}$ Balco 500 < 45s

$\tau_{0.5}$ NTC < 85s

Sonda di Umidità Relativa

Campo di rilevazione umidità	5...95%ur
Segnale in uscita	0...1Vcc / 0...10Vcc = 0...100%ur
Impedenza d'uscita	campo 1V 183Ω campo 10V 274Ω

Uscite protette da cortocircuiti

Sensibilità	10mV / %ur o 100mV / %ur
Precisione	@ 25°C / 24Vca 5...10%ur ±10% 10...30%ur ± 5% 30...70%ur ± 3% 70...90%ur ± 5% 90...95%ur ±10%
Tempo di risposta	$\tau_{0.5} \approx 6s$ @ velocità aria 5m/s

GENERALITÀ

I seguenti sensori possono essere impiegati per i seguenti sistemi di regolazione:

Sistemi di Regolazione	Temperatura			Umidità	
	Pt 1000	20kΩ NTC	BALCO 500	0...1Vcc	0...10Vcc
Excel Classic	X		X	X	X
Excel Plus	X		X	X	X
High Performance Excel Plus	X		X	X	X
Excel EMC	X		X	X	X
Excel 500/600 (XF521)	X	X			X
Excel 500/600 (XF526)	X	X	X		X
Excel 20 & 50		X			X
Excel 80B & 100B	X	X			X
Excel IRC Multicontroller R7451A1030		X		X	
MicroniK 100			X	X	
MicroniK 100 "NEW" R7420B1036/R7420F1045	X		X	X	
MicroniK 200	X	X	X		X

INSTALLAZIONE

Collegamenti:

Percorso cavo	Massima lunghezza
Sonda al Controllore	200m (660ft)

Scostamento di temperatura della sonda dovuto alla resistenza dei conduttori per 10m di distanza fra sonda e controllore:

Tipo di filo	Offset Temperatura		
	Pt 1000	BALCO 500	NTC
0.5mm ² (AWG20)	0.18°C (0.324°F)	0.3°C (0.54°F)	
1.0mm ² (AWG17)	0.09°C (0.162°F)	0.15°C (0.27°F)	trascurabile
1.5mm ² (AWG15)	0.06°C (0.108°F)	0.1°C (0.1°F)	

NOT L'installazione della sonda vicino ad alti emettitori di EMI può determinare misure errate.

Usare cavi schermati in presenza di alte emissioni di EMI.

Mantenere una minima distanza di 15cm (5.9") fra le linee delle sonde e quelle d'alimentazione a 230Vca.

Usare due trasformatori, uno per le sonde e gli attuatori ed uno per i controllori (vedere Fig. 1).

Collegamenti elettrici:

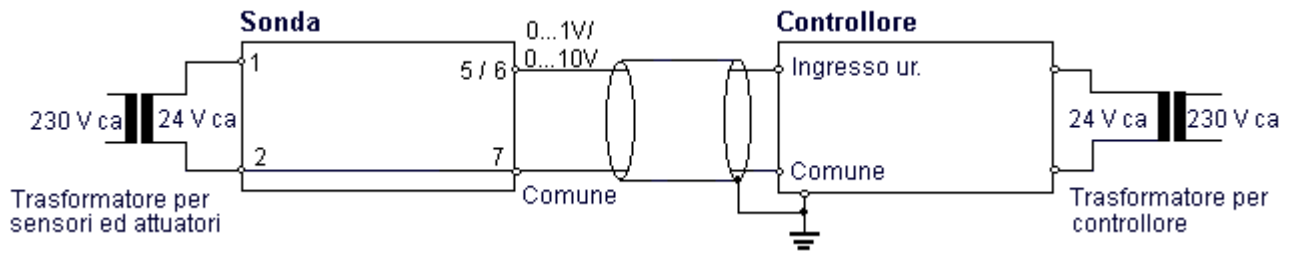


Fig. 1 Esempio d'installazione

DIMENSIONI

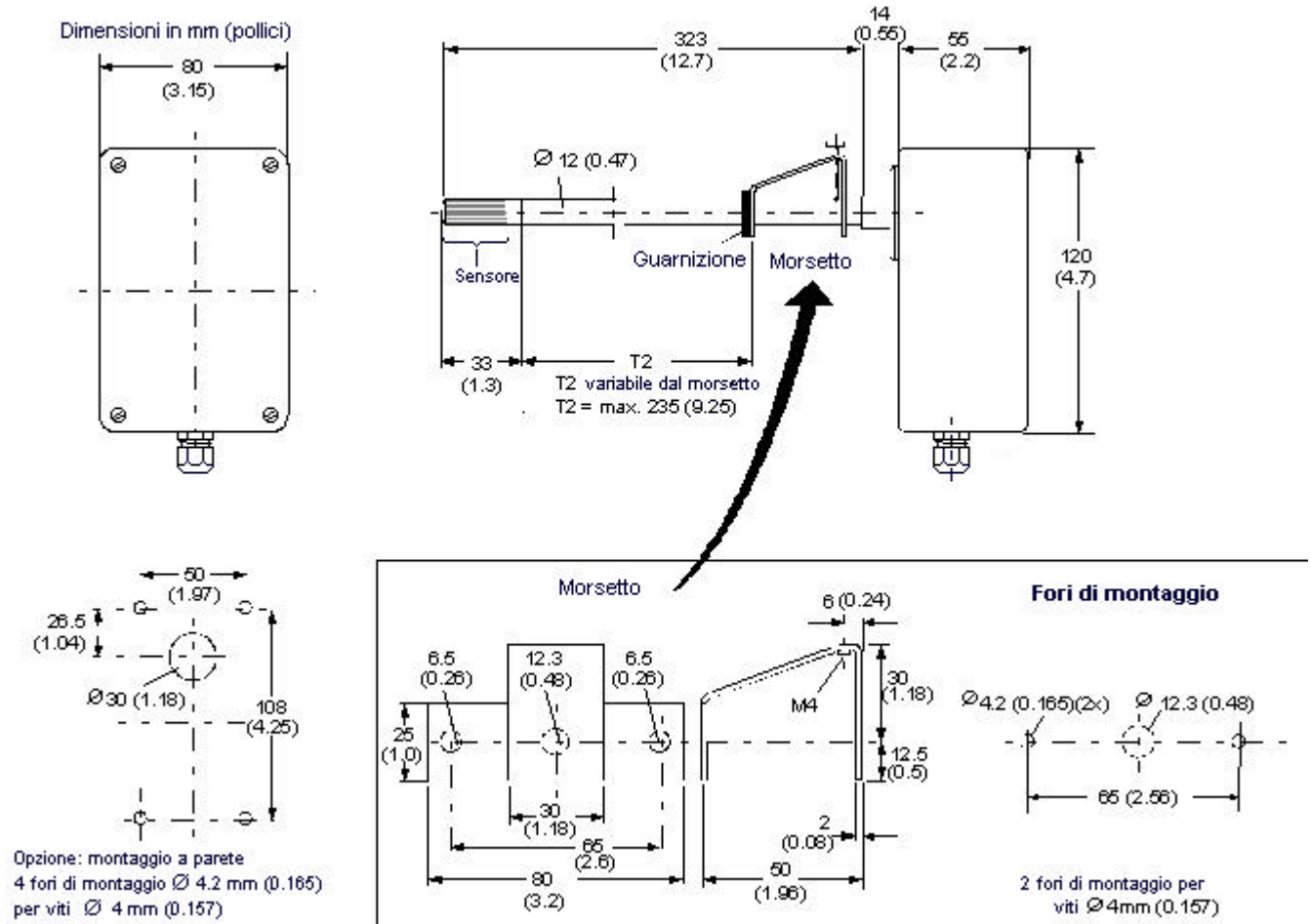


Fig. 2 Dimensioni

Honeywell

Divisione Automazione Edifici

Honeywell A.P.A

Via P. Gobetti, 2/b

20063 Cernusco sul Naviglio (MI)

Centralino: (02) 92146.1

Fax: (02) 92146.888

Il Tuo Mondo Sotto Controllo

Telex 311092 Honwel I

Suscettibile di modifiche senza preavviso. Stampato in Italia

Stabilimento di produzione certificato

DIN
EN ISO 9001